



**RADIALL**  
Département COAXIAL

**NOTICE TECHNIQUE**  
TECHNICAL DATA

101. Rue Philibert Hoffmann  
Zone Industrielle Ouest  
93116 - ROSNY-SOUS-BOIS  
Téléphone : 854-80-40

TITRE  
EMBASE COUDEE A ECROU FIXATION  
ARRIERE

TITLE  
ELBOW MALE RECEPTACLE REAR  
FIXING

**R** 114 671  
Série SUBCLIC

NORMALISATION

IEC : \_\_\_\_\_  
CECC : 22 130

MIL C 39012 SMB  
NF C 93562 KMC

SPECIFICATIONS

CABLES /

CABLES

CARACTERISTIQUES

Impéd. caract. : 50 Ω : Nominal imp.  
Fréq. d'utilisat. : 0-4 GHz : Freq. range  
R.O.S. : / : V.S.W.R.  
Tension tenue : 1 000 V eff : Proof. voltage

PROPERTIES

Catégorie climatique : - 65° + 165° C Climatic range  
Tenue :   
cont. cent. :   
 Axiale avant  
 Axiale 2 sens  
 Rotation  
 Immobil. totale  
 In. cont. motion

CONSTRUCTION

Revêtement c. masse : or  
Revêtement corps : or  
Revêt. cont. cent. : or

Masse plating : gold  
Body plating : gold  
Inner contact : gold

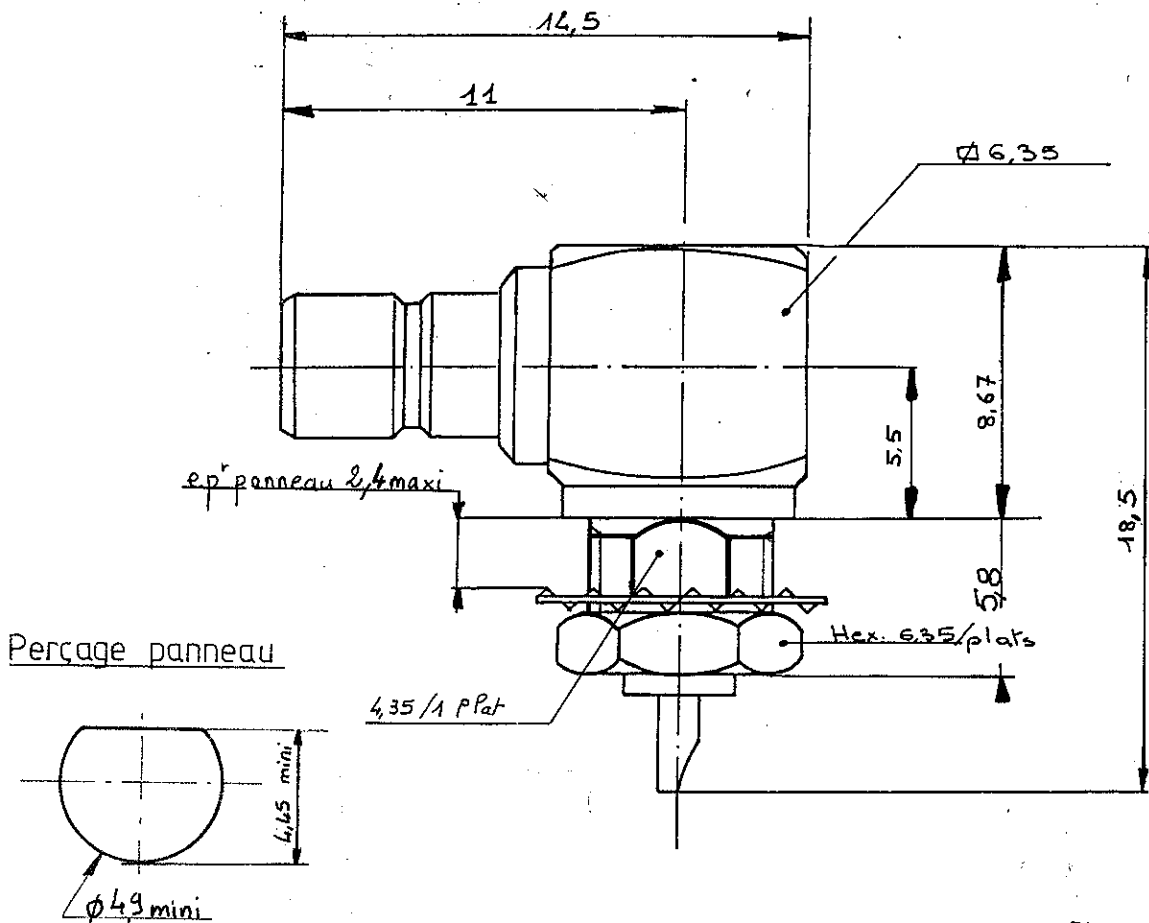
CONSTRUCTION

Partie métallique : laiton  
Partie métal. élast. : bronze

metallic parts : brass  
metallic resilient parts : bronze

Isolant : P.T.F.E  
Joint : /

Insulator : P.T.F.E  
Gasket : /



Dimensions en mm

DOSSIER D'ETUDE

	Dessiné	Vérfié	Res.p.BE Coop
83.0624.003	PERRIN Y	B-B&S	
1 / 1	DATE 8-11-83	2-1-84	6.7.84
	VISA		N-D-7

MODIFICATIONS


Ces renseignements sont donnés à titre indicatif. Dans le but constant d'améliorer nos produits nous réservons le droit d'apporter toute modification jugée utile.